







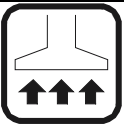




**Руководство пользователя**  
**сварочного выпрямителя TIG / MMA**  
**MOST PONTIG 200 AC/DC Pulse**



**Внимание! Копия этого руководства должна быть расположена на рабочем месте, где используется оборудование и должна быть всегда доступна для оператора.**

## **ВНИМАНИЕ!** Оборудование нельзя использовать для размораживания труб!

Информация, содержащаяся на значках на корпусе аппарата:

	Работа и уход за сварочным оборудованием могут быть опасны. Пользователь должен соблюдать правила техники безопасности, во избежание несчастных случаев. Устройства для сварки и резки могут быть обслуживаемы только квалифицированным персоналом. Следует постоянно следить за локальными правовыми нормами, касающимися работы с такими устройствами и избежание несчастных случаев.
	Удалите все воспламеняющиеся материалы из зоны сварки перед началом работы. Нельзя сваривать в ёмкостях, в которых ранее было хранена воспламеняющаяся жидкость (топливо). Переместите далеко от сварочных искр все воспламеняющиеся материалы.
	Не выставляйте устройства под дождь, пар и не распыляй над ним воду.
	Не сваривайте без соответствующей защиты глаз. Обратите внимание на защиту посторонних людей от излучения.
	Используйте вытяжки или фильтры, чтобы удалить дымы с места сварки. Если фильтровентиляция не работает как положено, пользуйтесь индивидуальными фильтрами.
	В случае обнаружения повреждений кабелей питания, сразу же прекратите работу. Не дотрагивайся до проводов. Отключи устройство от питания перед консервацией или ремонтом. Не используйте устройства в случае неисправных проводов.
	Разместите огнетушитель вблизи от места сварки. Проверьте, после окончания работы, нет ли угрозы пожара.
	Ни в коем случае не пробуйте самостоятельно чинить неисправный газовый редуктор. В случае повреждения поменяй редуктор на исправный.
	Устройство может воздействовать на другие приборы, чувствительные к электромагнитным помехам (роботы, компьютеры и т. д.). Убедитесь, что устройства вблизи сварочного аппарата устойчивы к помехам. Для ограничения помех рекомендуется использовать как можно более короткие кабели с параллельной укладкой.

**Пожалуйста, внимательно прочитайте руководство перед использованием!**

Благодарим Вас за то, что вы выбрали сварочное оборудование торговой марки "MOST", созданное в соответствии с принципами безопасности и надежности. Высококачественные материалы и современные технологии, используемые при изготовлении этих сварочных аппаратов, гарантируют надежность и простоту в техническом обслуживании.

С 2008 года оборудование торговой марки «MOST» успешно зарекомендовало себя у нескольких сотен тысяч потребителей в промышленности, строительстве, на транспорте и в домашнем пользовании. Компания предлагает широкий ассортимент сварочного оборудования и сопутствующих товаров:

- Инверторное оборудование для ручной дуговой сварки;
- Инверторное оборудование для аргонодуговой сварки;
- Инверторные выпрямители для сварки в среде защитных газов;
- Оборудование для воздушно-плазменной резки;
- Универсальные и комбинированные сварочные инверторы;
- Аксессуары, комплектующие и расходные материалы;
- Средства защиты для сварочных работ.

Компания имеет широкую сеть региональных дилеров и сервисных центров в Европе. Все оборудование обеспечивается надежной технической поддержкой, которая включает гарантийное и послегарантийное обслуживание, поставки расходных материалов, обучение, пусконаладочные и демонстрационные работы, а также консультации по подбору и использованию оборудования.

### **СЕРТИФИКАТ СООТВЕТСТВИЯ**

Инверторные сварочные аппараты MOST соответствуют требованиям ГОСТ 12.2.007.8-75 и имеют сертификат соответствия\*.

Оборудование соответствует директивам 73/23/ЕЕС «Низковольтное оборудование» и 89/336/ЕЕС «Электромагнетическая совместимость», а также Европейскому стандарту EN/IEC60974.

Производителем ведется постоянная работа по усовершенствованию конструкции оборудования, поэтому некоторые конструктивные изменения могут быть не отражены в настоящем руководстве. Благодарим вас за понимание.

Перед использованием аппарата внимательно прочтите настоящую инструкцию. Данное руководство поставляется в комплекте с аппаратом и должно сопровождать его при продаже и эксплуатации.

Не допускается внесение изменений в конструкцию аппарата или выполнение каких-либо действий, не предусмотренных данным руководством.

Производитель не несет ответственности за травмы, ущерб, упущенную выгоду или иные убытки, полученные в результате неправильной эксплуатации или самостоятельного изменения конструкции аппарата, а также за возможные последствия незнания или некорректного выполнения предупреждений, изложенных в руководстве.

По всем возникшим вопросам, связанным с эксплуатацией и обслуживанием аппарата, вы можете проконсультироваться у специалистов нашей компании.

Установка и обслуживание устройства может происходить только после подробного ознакомления с этой инструкцией. Сварка требует исполнения условий, отвечающих нормам, касающихся сварки электрической дугой, с соблюдением противопожарных норм.

Специалист, обслуживающий выпрямитель, должен быть снаряжён спецодеждой и инструментами согласно обязывающим нормам. Необходимо использовать комплект средств личной защиты отвечающих постановлениям Директивы Совета Европейского Союза №89/686/EWG. В состав средств личной защиты входят: сварочная маска, сварочные рукавицы, защитный фартук, кожаные ботинки.

Несмотря на высокий технический стандарт, обслуживающий персонал должен быть хорошо дисциплинирован в соблюдении требований техники безопасности, которые оберегают от факторов опасных и вредных для здоровья, появляющихся в связи с технологией сварки.

## **ВРЕДНЫЕ ГАЗЫ**

Во время сварки методом ММА вырабатываются вредные газы и дым, содержащие озон, водород, а также окиси и частицы металла. В связи с этим, сварочный пост должен обладать очень хорошей вентиляцией (вытяжки пыли и дымов или должны быть расположены в хорошо проветриваемом месте). Поверхности металлов, предназначенные для сварки не должны быть загрязнены химическими средствами, в особенности обезжиривающими средствами (ацетонами), так как они подлежат разложению во время сварки и выделяют токсичные газы. Сварка оцинкованных частей или хромированных допускается только при использовании оттяжного и фильтрующего загрязнения устройства, а также при подведении чистого воздуха на сварочный пост.

## **ИЗЛУЧЕНИЕ**

Ультрафиолетовое излучение, эмитированное во время сварки вредно для зрения и кожи, в связи с чем, необходимо использовать сварочные маски с защитными фильтрами.

Сварочный пост должен соответствовать определённым требованиям, между прочим:

- быть оборудованным соответствующим освещением
- в зависимости от потребности иметь постоянные или передвижные экраны, оберегающие посторонних от эффектов излучения
- находиться в помещении с соответствующим цветом стен (лучепоглащение)

## **КОНСЕРВАЦИЯ** (источник тока и подающее устройство)



**ВНИМАНИЕ:** Чтобы произвести какой-либо ремонт или консервацию, советуется связаться с ближайшим пунктом сервисного обслуживания фирмы “РИВАЛ СВАРКА” (см. на последней странице данной инструкции).

Следует сразу же заявлять о любых повреждениях.

Основной уход (ежедневный):

- проверять состояние проводов и исправность соединений, заменить в случае необходимости,
- проверять состояние и работу охлаждающего вентилятора,
- стараться содержать устройство в чистоте.

Периодическая консервация (производить как минимум один раз в три месяца)

Частота произведения периодической консервации может быть увеличена в зависимости от окружения, в котором работает устройство.

- пользуясь струёй сухого воздуха (под низким давлением) удалить пыль с наружных частей корпуса и изнутри сварочного выпрямителя,
- проверять и докручивать все винты,
- проверять состояние электрических соединений и исправлять в случае надобности.



**ВНИМАНИЕ!** Питающая сеть должна быть отключена от устройства перед каждым сервисным и консервационным действием. После каждой починки следует выполнить соответствующую проверку, чтобы удостовериться в безопасности эксплуатации.

# 1. МЕРЫ БЕЗОПАСНОСТИ

При неправильной эксплуатации оборудования процессы сварки и резки представляют собой опасность для сварщика и людей, находящихся в пределах или рядом с рабочей зоной.

При эксплуатации оборудования и последующей его утилизации необходимо соблюдать требования действующих государственных и региональных норм правил безопасности труда, экологической, санитарной и пожарной безопасности.

К работе с аппаратом допускаются лица не моложе 18 лет, изучившие инструкцию по эксплуатации и устройство аппарата, имеющие допуск к самостоятельной работе и прошедшие инструктаж по технике безопасности.

## 1.1. УСЛОВИЯ ЭКСПЛУАТАЦИИ ОБОРУДОВАНИЯ

Аппараты предназначены только для тех операций, которые описаны в данном руководстве. Использование оборудования не по назначению может привести к выходу его из строя. Сварочный аппарат MOST PONTIG 200 AC/DC Pulse рассчитан на питание от сети с напряжением 220 Вольт. Распределительная сеть должна соответствовать требованиям, предъявляемым к питанию аппаратов.

Сварочные работы должны выполняться при влажности не более 80 %. При использовании оборудования температура воздуха должна составлять от минус 5°С до плюс 40°С.

В целях безопасности рабочая зона должна быть очищена от пыли, грязи и окисляющих газов в воздухе. При сварке в среде защитных газов защитите зону сварки от проникновения ветра.

Перед включением аппарата убедитесь, что его вентиляционные отверстия остаются открытыми, и они обеспечены продувом воздуха.

Запрещено эксплуатировать аппарат, если он находится в неустойчивом положении и его наклон к горизонтальной поверхности составляет больше 15°.



**ВНИМАНИЕ!** Не используйте данные аппараты для размораживания труб, подзарядки батарей или аккумуляторов, запуска двигателей.

## 1.2. БЕЗОПАСНОСТЬ СВАРЩИКА И ОКРУЖАЮЩИХ

Дым и газ, образующиеся в процессе сварки, опасны для здоровья. Рабочая зона должна хорошо вентилироваться. Старайтесь организовать вытяжку непосредственно над сваркой.

Защитные газы, применяемые при сварке, могут вытеснять воздух и приводить к удушью. Не работайте в одиночку в тесных, плохо проветриваемых помещениях – работа должна вестись под наблюдением другого человека, находящегося вне рабочей зоны.

Излучение сварочной дуги опасно для глаз и кожи. При сварке используйте сварочную маску, защитные очки и специальную одежду с длинным рукавом вместе с перчатками и головным убором. Одежда должна быть прочной, подходящей по размеру, из негорючего материала. Используйте прочную обувь для защиты от воды и брызг металла.

Не надевайте контактные линзы, интенсивное излучение дуги может привести к их склеиванию с роговицей.

Процесс сварки сопровождается поверхностным шумом, при необходимости используйте средства защиты органов слуха.

Помните, что заготовка и оборудование сильно нагреваются в процессе сварки. Не трогайте горячую заготовку голыми руками. После продолжительного использования горелки необходимо дать ей остыть.

Во время охлаждения свариваемых поверхностей могут появляться брызги, и температура заготовок остается высокой в течение некоторого времени.

Должны быть приняты меры для защиты людей, находящихся в рабочей зоне или рядом с ней. Используйте для этого защитные ширмы и экраны. Предупредите окружающих, что на дугу и раскаленный металл нельзя смотреть без специальных защитных средств.

Магнитное излучение оборудования может быть опасно. Люди с электронными сердечными стимуляторами и слуховыми аппаратами не должны допускаться в зону сварки без консультации с врачом.

Всегда держите поблизости аптечку первой помощи. Травмы и ожоги, полученные во время сварочных работ, могут быть очень опасны.



**ВНИМАНИЕ!** После завершения работы убедитесь в безопасности рабочей зоны, чтобы не допустить случайного травмирования людей или повреждения имущества.

### 1.3. ПОЖАРОВЗРЫВОБЕЗОПАСНОСТЬ

Искры, возникающие при сварке, могут вызвать пожар, поэтому все воспламеняющиеся материалы должны быть удалены из рабочей зоны.

Рядом с рабочей зоной должны находиться средства пожаротушения, персонал обязан знать, как ими пользоваться.

Запрещается сварка сосудов, находящихся под давлением, емкостей, в которых находились горючие и смазочные вещества. Остатки газа, топлива или масла могут стать причиной взрыва.

Запрещается носить в карманах спецодежды легковоспламеняющиеся предметы (спички, зажигалки), работать в одежде с пятнами масла, жира, бензина и других горючих жидкостей.

### 1.4. МЕРЫ БЕЗОПАСНОСТИ ПРИ РАБОТЕ С ГАЗОВЫМИ БАЛЛОНАМИ

Баллоны с газом находятся под давлением и являются источниками повышенной опасности.

Баллоны должны устанавливаться вертикально с дополнительной опорой для предотвращения их падения.

Баллоны не должны подвергаться воздействию прямых солнечных лучей и резкому перепаду температур. Соблюдайте условия хранения и температурный режим, рекомендованные для конкретного газа.

Баллоны должны находиться на значительном расстоянии от места сварки, чтобы избежать воздействия на них пламени или электрической дуги, а также не допустить попадания на них брызг расплавленного металла.

Закрывайте вентиль баллона при завершении сварки.

При использовании редукторов и другого дополнительного оборудования соблюдайте требования к их установке и правила эксплуатации.

## 1.5. ЭЛЕКТРОБЕЗОПАСНОСТЬ

Для подключения оборудования используйте розетки с заземляющим контуром.

Запрещается производить любые подключения под напряжением.

Категорически не допускается производить работы при поврежденной изоляции кабеля, горелки, сетевого шнура и вилки.

Не касайтесь неизолированных деталей голыми руками. Сварщик должен осуществлять сварку в сухих сварочных перчатках.

Отключайте аппарат от сети при простое.

Переключение режимов функционирования аппарата в процессе сварки может повредить оборудование.

Увеличение длины сварочного кабеля или кабеля горелки на длину более 8 метров повышает риск перегрева кабеля и снижает выходные характеристики сварочного аппарата в зоне сварочной ванны.



**ВНИМАНИЕ!** При поражении электрическим током прекратите сварку, отключите оборудование, при необходимости обратитесь за медицинской помощью. Перед возобновлением работы тщательно проверьте исправность аппарата.

## 1.6. ОПАСНОСТЬ МЕХАНИЧЕСКИХ ПОВРЕЖДЕНИЙ

• Движущиеся части оборудования могут быть опасны. Перед началом эксплуатации убедитесь, что все подвижные части оборудования находятся на своем месте и правильно закреплены. Дверцы, панели, крышки и другие защитные приспособления должны быть надежно закрыты.

• При транспортировке оборудования в пределах рабочей зоны учитывайте габариты аппаратов и их вес, убедитесь, что препятствия не мешают перемещению оборудования.

## 1.7. ЭЛЕКТРОМАГНИТНЫЕ ПОЛЯ И ПОМЕХИ

• Сварочный ток является причиной возникновения электромагнитных полей. При длительном воздействии они могут оказывать негативное влияние на здоровье человека.

• Электромагнитные поля могут вызывать сбои в работе оборудования, в том числе – в работе слуховых аппаратов и кардиостимуляторов. Люди, пользующиеся медицинскими приборами, не должны допускаться в зону сварки без консультации с врачом.

• По возможности электромагнитные помехи должны быть снижены до такого уровня, чтобы не мешать работе другого оборудования. Возможно частичное экранирование электрооборудования, расположенного вблизи от сварочного аппарата.



- Соблюдайте требования по ограничению включения высокоомощного оборудования и требования к параметрам питающей сети. Возможно использование дополнительных средств защиты, например, сетевых фильтров.
- Не закручивайте сварочные провода вокруг себя или вокруг оборудования, будьте особенно внимательны при использовании кабелей большой длины.
- Не касайтесь одновременно силового кабеля (горелки или электрододержателя) и провода заземления.
- Заземление свариваемых деталей эффективно сокращает электромагнитные помехи, вызываемые аппаратом.

## 1.8. КЛАССИФИКАЦИЯ ЗАЩИТЫ ПО IP

Сварочный аппарат MOST PONTIG 200 AC/DC Pulse обладает классом защиты IP21S. Это означает, что корпус аппарата отвечает следующим требованиям:

- Защита от проникновения внутрь корпуса небольших твердых инородных тел (диаметром более 12,5 мм), в том числе, пальцев человека;
- Защита от капель воды, падающих под углом до 15° (дождь и брызги), при этом аппарат должен находиться в выключенном состоянии.



**ВНИМАНИЕ!** Несмотря на высокую степень защиты корпуса аппарата от попадания влаги, производить сварку под дождем или снегом категорически запрещено. Данный класс защиты не обеспечивает защиту от конденсата. По возможности обеспечьте постоянную защиту оборудования от воздействия атмосферных осадков.

**ВНИМАНИЕ!** К работе с аппаратом допускается только обученный персонал, заранее ознакомленный со всеми положениями техники безопасности и данного руководства.

Любое соприкосновение с открытыми частями аппарата может привести к удару электрическим током. Для того, чтобы полностью разрядить конденсатор, необходимо подождать по меньшей мере 5 минут после отключения аппарата от сети.

## 2. ОБЩЕЕ ОПИСАНИЕ

Благодарим вас за приобретение сварочного аппарата MOST PONTIG 200 AC/DC Pulse!

Аппарат предназначен для аргонодуговой сварки на постоянном и переменном токе, а также для ручной дуговой сварки покрытым электродом, может широко применяться для сварки углеродистой стали, нержавеющей стали и различных сплавов, для проведения строительных, ремонтных и монтажных работ.

Благодаря использованию мощных IGBT-транзисторов и быстродействующих диодов как основных электрических компонентов инвертора, выпрямленное напряжение сети (50/60Гц) преобразуется в высокочастотное переменное напряжение (40КГц), которое подается на первичную обмотку понижающего ферритового трансформатора. Полученное на вторичной обмотке переменное высокочастотное напряжение преобразуется в постоянное. Такой принцип работы позволяет использовать силовой трансформатор значительно меньшего размера и уменьшить вес инверторного оборудования, что ведет к увеличению КПД аппарата на 30%.

Надёжные в работе и обеспечивающие высокое качество сварки, аппараты предназначены для сварки в среде защитных инертных газов вольфрамовым электродом и могут работать в следующих режимах:

- ручная дуговая сварка покрытым электродом (ММА),
- аргонодуговая сварка вольфрамовым электродом в защитном газе на постоянном токе (TIG DC),
- аргонодуговая сварка вольфрамовым электродом в защитном газе на переменном токе (TIG AC),
- импульсная аргонодуговая сварка с изменяемой формой импульса,
- точечная аргонодуговая сварка с программируемой длительностью импульса.

Отличительным качеством аппаратов является полная, профессиональна циклограмма настройки параметров сварочного режима. В то же время, простая, наглядная панель управления помогает разобраться в настройках даже начинающему специалисту.

**ВАЖНО!** Перед началом работы необходимо внимательно прочитать инструкцию, это поможет уменьшить риск совершения ошибок при эксплуатации аппарата, а также снизит вероятность получения травм и повреждения оборудования.

**ПРЕДУПРЕЖДЕНИЕ!** К эксплуатации сварочного оборудования допускается только обученный персонал, заранее ознакомленный со всеми положениями данного руководства.

При возникновении вопросов, используйте контактную информацию, расположенную на официальном сайте [rivalsvarka.by](http://rivalsvarka.by).

### 3. ТЕХНИЧЕСКИЕ ПАРАМЕТРЫ И ХАРАКТЕРИСТИКИ

Наименование параметра	PONTIG 200 AC/DC Pulse		PONTIG 315 AC/DC Pulse	
Напряжение питания сети, В	1-фазный, АС, 220В ± 15%		3-фазный, АС, 380В ± 15%	
Частота, Гц	50 / 60		50 / 60	
Вид сварки	TIG	MMA	TIG	MMA
Потребляемая мощность, кВА	9,3	6,8	10,6	6,2
Напряжение холостого хода, В	65	65	65	65
Диапазон сварочного тока, А	5 - 200	20 - 160	10 - 315	10 - 250
Диапазон напряжения дуги, В	10,2 - 18	20,8 – 26,4	10,2 - 22	20,8 - 30
ПВ при максимальном сварочном токе (25°С), %	60		60	
ПВ при максимальном сварочном токе (40°С), %	40		40	
Ток сварки при ПВ 100 %, А	126	101	190	158
Мощность холостого хода, Вт	40		40	
Способ возбуждения дуги	бесконтактный (HF)		бесконтактный (HF)	
Коэффициент мощности, cos φ	0,73		0,73	
КПД, %	85		85	
Класс изоляции	F		F	
Степень защиты	IP21S		IP21S	
Вес, кг	13,5		18,6	
Габариты, мм	470 x 210 x 410		560 x 210 x 410	

### 3.1. ДИАПАЗОН РЕГУЛИРОВКИ ПАРАМЕТРОВ РЕЖИМА СВАРКИ:

Параметры	TIG 200 AC/DC Pulse	TIG 315 AC/DC Pulse
Продувка газом перед сваркой, сек	0-2	
Ток возбуждения дуги, А	5 - 70	
Ток стартовый, А	5 - 200	5 - 300
Время нарастания тока, сек.	0 - 15	
Основной сварочный ток, А	5 - 200	5 - 300
Частота переменного тока, Гц	15 - 150	
Время очистки (скважность), %	10 - 65	
Амплитуда очистки, А	-50....+60	
Пиковый ток импульса, А	25 - 200	25 - 300
Базовый ток импульса, А	5 - 180	5 - 180
Скважность импульса, %	15 - 80	
Диапазон частот импульса, Гц	0,5 - 500	
Время спада тока, сек.	0 - 25	
Финишный ток If, А	5 - 200	5 - 300
Время импульса в режиме «Точка», мс	999	

**Производитель имеет право вносить изменения, как в содержание данной инструкции, так и в технические характеристики сварочного аппарата без предварительного уведомления пользователей.**

### 3.2. ВНЕШНИЙ ВИД АППАРАТА

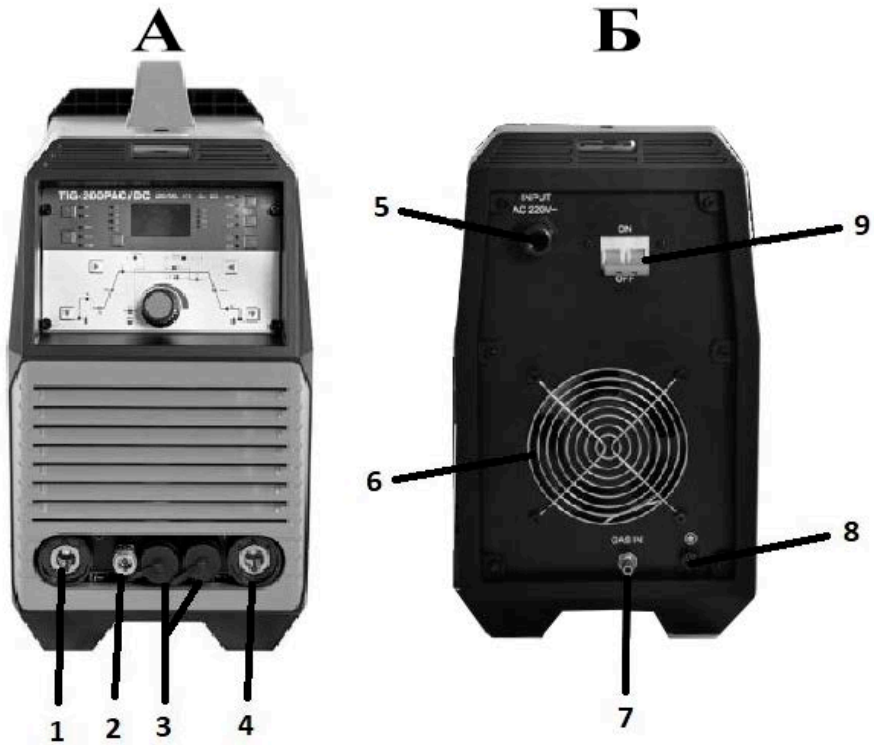


Рисунок 3.1 Внешний вид аппарата

#### А - Передняя панель:

1. Разъем подключения кабеля массы «->»
2. Быстросъемный газовый коннектор
3. Разъемы управления горелкой и пультом ДУ 4-пиновые
4. Разъем подключения кабеля держателя электродов «<+»

#### Б - Задняя панель:

5. Питающий кабель
6. Вентиляционная решётка и вентилятор
7. Газовый штуцер
8. Винт заземления
9. Кнопка включения аппарата

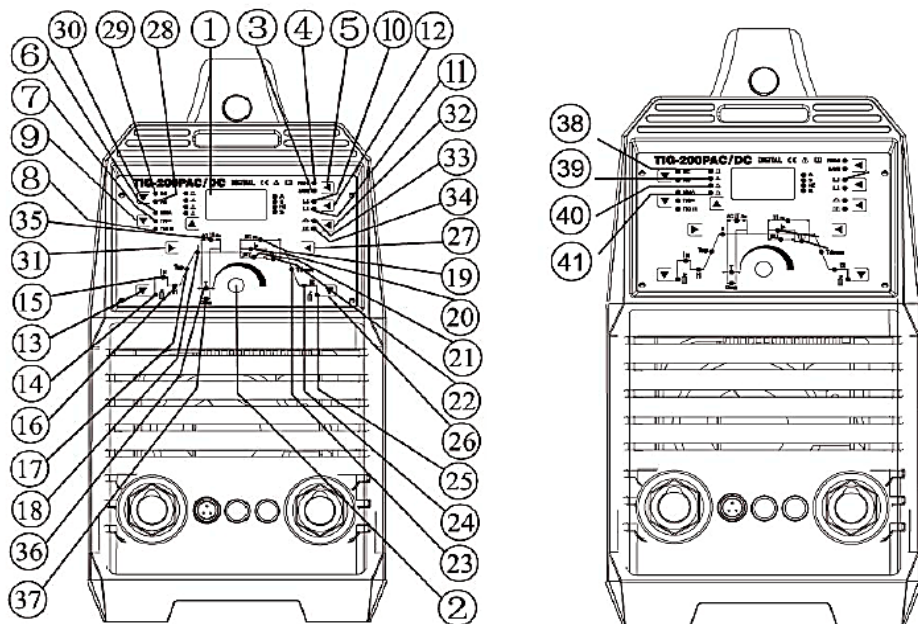
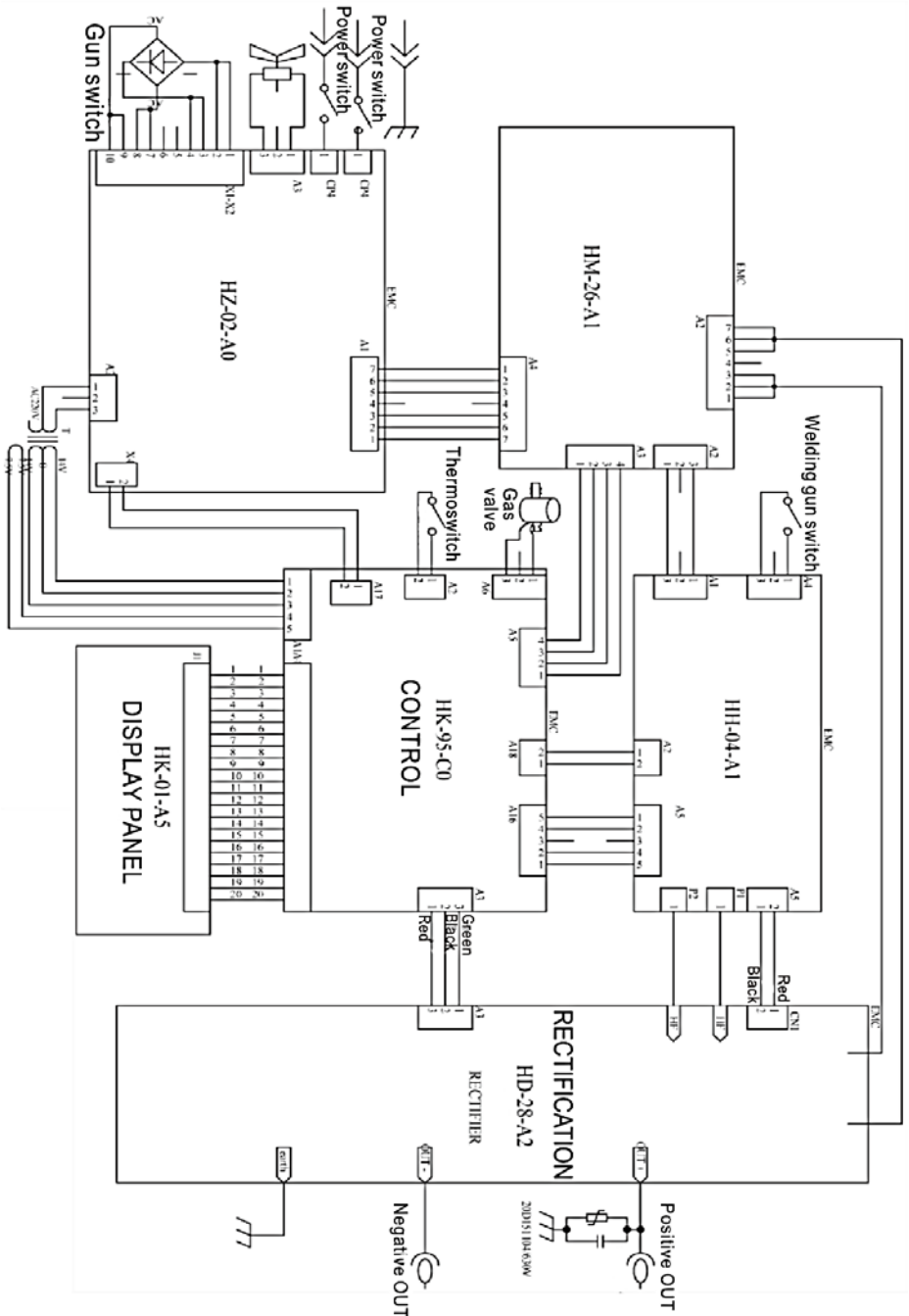


Рисунок 3.1 Панель управления аппарата

- |   |   |
|---|---|
| 1. Дисплей  | 21. Индикатор ширины импульса                         |
| 2. Регулятор  | 22. Базовый ток импульса                              |
| 3. Сохранение параметров                              | 23. Регулировка времени спада тока                    |
| 4. Вызов параметров                                   | 24. Финишный ток                                      |
| 5. Кнопка переключения сохранения / вызова параметров | 25. Время продувки газа после сварки                  |
| 6. Ручная сварка ММА                                  | 26. Кнопка переключения параметров сварки             |
| 7. Аргонодуговая сварка TIG                           | 27. Кнопка переключения настройки параметров импульса |
| 8. Импульсная аргонодуговая сварка TIG                | 28. Индикатор переменного тока AC                     |
| 9. Кнопка переключения MMA/TIG                        | 29. Индикатор постоянного тока DC                     |
| 10. Режим 2T  | 30. Кнопка переключения AC/DC                         |
| 11. Режим 4T  | 31. Кнопка переключения параметров AC                 |
| 12. Кнопка переключения 2T/4T                         | 32. Выбор режима повтора                              |
| 13. Кнопка переключения параметров сварки             | 33. Режим повторения параметров                       |
| 14. Время предварительной продувки газом              | 34. Режим сварки точкой                               |
| 15. Регулировка тока возбуждения дуги                 | 35. Индикатор частоты переменного тока AC             |
| 16. Стартовый ток                                     | 36. Индикатор скважности времени очистки              |
| 17. Время нарастания тока                             | 37. Индикатор амплитуды тока очистки                  |
| 18. Основной сварочный ток                            | 38. Прямоугольная волна                               |
| 19. Частота импульса                                  | 39. Треугольная волна                                 |
| 20. Индикатор сварочного тока                         | 40. Трапецевидная волна                               |
|   | 41. Синусоидальная волна                              |

## 4. ЭЛЕКТРИЧЕСКАЯ БЛОК-СХЕМА



## 4.1. УСТАНОВКА ОБОРУДОВАНИЯ

Установка оборудования должна проводиться опытным персоналом, имеющим соответствующую квалификацию.



**ВНИМАНИЕ!** Перед перемещением и установкой аппарата убедитесь в том, что он отключен от сети.

Не подсоединяйте два и более сварочных аппарата к одному блоку выключателя, ни последовательно, ни параллельно.

При размещении сварочного аппарата учитывайте следующие требования:

Панель управления и разъемы должны быть доступны.

Источник сварочного тока и газовый баллон должны находиться в устойчивом положении, не допускается наклон относительно горизонтальной поверхности.

Не допускайте перегибания и заломов кабелей и газового шланга.

Старайтесь избегать ситуации, когда приходится использовать чрезмерно длинные кабели. При необходимости увеличения их длины увеличивайте также и сечения кабелей с целью уменьшения падения напряжения. Оптимальная длина кабеля от 3 до 5 метров.

Обеспечьте доступ воздуха к аппарату для качественной вентиляции и охлаждения корпуса источника.

Защищайте оборудование от прямых солнечных лучей и атмосферных осадков.

**Символы, отображаемые на основном дисплее аппарата в случае перегрузки:**

ОН (Over-heating) – перегрев,

ОС (Over-current) – перегрузка

Условия окружающей среды при эксплуатации аппарата: Температура работы: - 10 °С ~ +40 °С  
Температура хранения и транспортировки: - 25 °С ~ +55 °С

Относительная влажность воздуха: ≤ 50% - при 40 °С; ≤ 90% - при 20 °С

Высота относительно уровня моря: до 4 км

**Внимание!**

Сварочный аппарат рекомендуется использовать в помещении. Не рекомендуется проводить сварочные работы на открытом воздухе, в зоне действия прямых солнечных лучей, сильного ветра, дождя, снега и т.д. В случае попадания атмосферных осадков на аппарат, возможно их попадание внутрь аппарата, что повлечет за собой серьезную поломку оборудования. В таком случае необходимо обратиться в сервисный центр для проведения технического обслуживания и ремонта.

Условия работы:

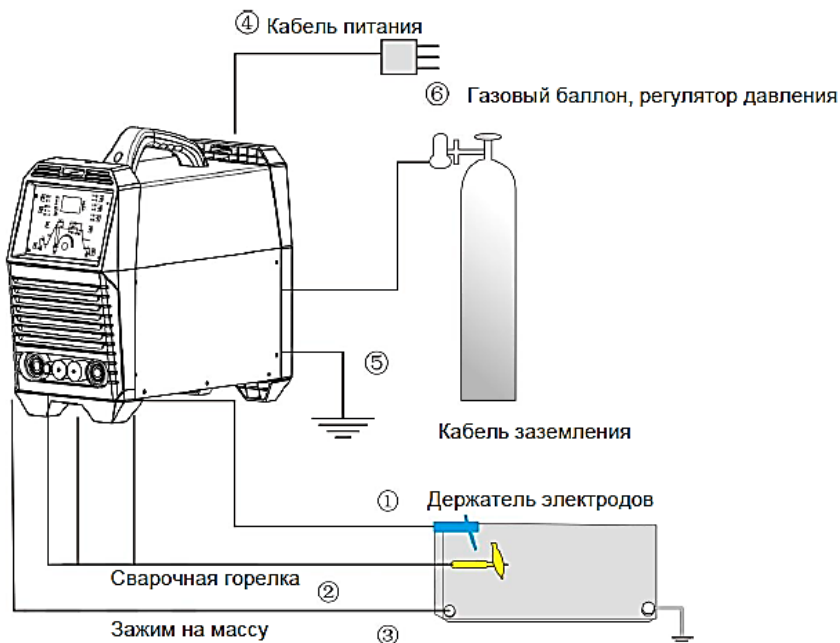
Расстояние до других предметов для обеспечения нормальной вентиляции: от 50 см

Расстояние от стены более 30 см.

Два сварочных аппарата должны находиться параллельно на расстоянии более 30 см друг от друга.



## 5. ПОРЯДОК РАБОТЫ



### 5.1. ПОДСОЕДИНЕНИЕ КАБЕЛЕЙ

Смотрите схему для подсоединения кабелей. Подсоединяйте аппарат к электросети с требуемыми параметрами. Проверьте надежность соединения сетевого кабеля.

Подключайте аппарат TIG 200 AC/DC Pulse только к сети 220В, аппарат TIG 315 AC/DC Pulse только к сети 380В. Обеспечьте защиту розетки автоматическим выключателем или плавким предохранителем с соответствующим током срабатывания.

Запрещено подключать аппарат к сети несоответствующей по току, так как это может серьезно повредить аппарат и иметь серьезные последствия для сварщика.

Используйте подходящие по току аксессуары, в т.ч. сварочную горелку и зажим на массу. Использование несоответствующих деталей может оказать негативное влияние на качество сварки или привести к повреждению самого аппарата.

#### **Внимание!**

Водопроводные трубы и укрепляющие конструкции домов не имеют заземления, никогда не подключайте к ним кабель заземления. Это может привести к травмам посторонних людей и к повреждению оборудования.

### 5.2. ПОДКЛЮЧЕНИЕ ГАЗОВОГО БАЛЛОНА И РЕГУЛЯТОРА ДАВЛЕНИЯ.

Установите регулятор давления для аргона на газовый баллон. Проверьте наличие пластиковой прокладки в накидной гайке, плотно затяните её гаечным ключом. Подсоедините газовый шланг аппарата к штуцеру регулятора давления при помощи хомутов.

Рекомендуется использовать ротаметр для контроля расхода газа.

Уровень расхода газа устанавливается на ротаметре в соответствии с техническим заданием. По умолчанию, используйте общее правило: количество литров в минуту равняется диаметру сопла горелки, указанному в мм.

### 5.3. ПОДСОЕДИНЕНИЕ СВАРОЧНЫХ КАБЕЛЕЙ

На сварочном аппарате есть два разъема «+» и «-». Плотно закрепляйте кабели в разъемах. При неплотном подсоединении кабелей возможны повреждения, как кабельного разъема, так и источника питания. Если прижим разъема неплотный, зафиксируйте его с помощью гаечного ключа.

При подсоединении кабелей, обращайте внимание на следующие положения:

- длина и диаметр жилы кабеля (поперечное сечение) должны быть соответствовать рабочим токам; в противном случае, качество сварочных работ ухудшится из-за падения напряжения на кабеле; по возможности используйте короткие кабели;
- не скручивайте кабель в кольца, это может негативно сказываться на качестве сварки; постарайтесь обходиться только одним кабелем и не делать дополнительных соединений.

Внимание!

#### ПРИМИТЕ МЕРЫ ПО ЗАЩИТЕ ОТ ВОДЫ И ВЛАГИ:

Если сварочный аппарат используется в местах с повышенной влажностью, необходимо принять все возможные меры по предотвращению попадания воды на кабельные соединения. В случае попадания воды, может произойти снижение изоляционного сопротивления или возникновение короткого замыкания между подсоединёнными кабелями. В дальнейшем это может привести к несчастным случаям и повреждению самого аппарата.

#### РУЧНАЯ СВАРКА ЭЛЕКТРОДОМ ММА

В общем случае существует два способа подключения сварочного оборудования для работы на постоянном токе:

прямая полярность — держатель электрода подсоедините к разъему «-», а заготовку к «+»;

обратная полярность — заготовку подсоедините к разъему «-», а держатель электрода к «+». Выбирайте способ подключения в зависимости от конкретной ситуации и типа электрода.

#### АРГОНОДУГОВАЯ СВАРКА TIG

Подключите кабель управления горелкой к 4-пиновому разъему на передней панели аппарата, подключите силовой разъем горелки к клемме «-» на передней панели аппарата

Подключите газовый шланг горелки к газовому быстроръему на передней панели аппарата.

Подключите кабель зажима массы к разъему «+»

При работе с педалью дистанционного управления, подключите кабель управления в соответствующий 4-пиновый разъем на передней панели аппарата

#### ВВОД В ЭКСПЛУАТАЦИЮ

Внимание!

Перед вводом в эксплуатацию внимательно ознакомьтесь с правилами техники безопасности!

Проверьте, надежно ли подключены обратный кабель (масса) и кабель горелки в соответствующие разъёмы.

Включите электрический щиток и нажмите на кнопку включения на самом аппарате.

При выключении сначала выключите аппарат, а затем распределительную коробку.

### **Внимание!**

Для того чтобы довести аппарат до полного охлаждения, подождите более 5 минут после завершения сварочных работ и затем отключите аппарат от источника питания.

Обратите внимание на номинальный ток аппарата и режим работы (ПН).

Не превышайте ПН аппарата. Прекратите работу при перегрузе аппарата.

## **5.4. СВАРКА ПОКРЫТЫМ ЭЛЕКТРОДОМ ММА**

Подключите аппарат в сеть. Нажмите на кнопку включения на аппарате. Запустится самодиагностика аппарата. На экране отобразятся последние параметры сварки.

Нажмите на кнопку (9) «Кнопка переключения ММА/TIG». Когда загорится индикатор «ММА», аппарат перейдет в режим ручной дуговой сварки электродом. На параметрической кривой будет активен индикатор (18) «Основной сварочный ток». Дисплей покажет значение текущего тока в Амперах.

С помощью регулятора настройки параметров (2), установите значение сварочного тока.

Обычно, значение сварочного тока устанавливается в зависимости от типа и диаметра электрода и положения сварочного шва. В общем случае вы можете использовать формулу:

Сварочный ток = 40 \* Диаметр электрода (в мм).

Также можете воспользоваться справочной таблицей для определения силы тока в зависимости от толщины свариваемых изделий и диаметра:

Толщина металла	Диаметр электрода / Сварочный ток					
	Ø1,6 мм	Ø2,0 мм	Ø2,5 мм	Ø3,2 мм	Ø4,0 мм	Ø5,0 мм
3 мм		60 А	70 А	90 А		
4 мм			80 А	100 А	120 А	
5 мм			90 А	110 А	130 А	160 А
6 мм			90 А	120 А	140 А	160 А
8 мм			90 А	125 А	150 А	170 А
10 мм				130 А	160 А	190 А
12 мм				130 А	170 А	190 А
15 мм				130 А	170 А	200 А
20 мм					190 А	220 А

Примечание: сварочный ток указан для сварки малоуглеродистой стали в горизонтальном положении электродом с рутиловым покрытием.

После завершения сварочных работ, выключите аппарат и отсоедините его от сети.

## 5.5. АРГОДУГОВАЯ СВАРКА НА ПОСТОЯННОМ ТОКЕ TIG DC

Подключите аппарат в сеть. Нажмите на кнопку включения на аппарате. Запустится самодиагностика аппарата. На экране отобразятся последние параметры сварки.

Нажмите на кнопку (30) «Переключение AC/DC». Когда загорится индикатор «DC», аппарат перейдёт в режим аргодуговой сварки на постоянном токе.

Нажмите на кнопку (9) «Кнопка переключения MMA/TIG», чтобы загорелся индикатор «TIG -».

Нажмите кнопку настройки параметров (13) «Вперёд» или (26) «Назад», выберите нужный параметр: время предварительной продувки, ток возбуждения дуги, стартовый ток, время нарастания, основной ток, время спада, финишный ток, время продувки газа после сварки.

При помощи ручки (2) установите параметры сварочного режима.

Нажмите на кнопку (12) «Кнопка переключения 2T/4T» для установки нужного режима: 2-тактный режим или 4-тактный режим.

Обратите внимание, во время сварки можно настраивать параметры сварки. Режим 2T/4T и вид сварки переключать нельзя.

После установки сварочных параметров, вы можете сохранить их в меню «Сохранение параметров» под выбранным номером. В дальнейшем можно будет сразу выбрать сохраненные параметры в настройках. Доступно 10 ячеек памяти сварочных параметров: от 0 до 9. Алгоритм сохранения и вызова параметров описан ниже.

Аргодуговая сварка на постоянном токе используется для различных металлов и сплавов: углеродистых, конструкционных и нержавеющей сталей, титана, никеля, бронзы и латуни, а также для соединения разнородных металлов или их наплавки.

Чаще всего TIG DC сварка применяется для нержавеющей листовых сталей и труб. Для сварки нержавеющей сталей можете воспользоваться справочной таблицей:

Толщина металла	Тип шва	Сварочный ток, А		Электрод, мм	Присадочная проволока Ø, мм	Расход газа, л/мин *
		Горизонт	Вертикаль			
1 мм	Стыковой	25 - 60	23 - 55	1,0	1,6	6
	Внахлест	60	55	1,0	1,6	6
	Угол внешн.	40	35	1,0	1,6	6
	Угол внутр.	55	50	1,6	1,6	6
2 мм	Стыковой	80 - 110	75 - 100	1,6 - 2,4	1,6 - 2,4	6
	Внахлест	110	100	1,6 - 2,4	1,6	6
	Угол внешн.	80	75	1,6 - 2,4	1,6	6
	Угол внутр.	105	95	1,6 - 2,4	2,4	6
3 мм	Стыковой	120 - 200	110 - 185	2,4 - 3,2	2,4	7
	Внахлест	130	120	2,4 - 3,2	2,4	7
	Угол внешн.	110	100	2,4 - 3,2	2,4	7
	Угол внутр.	125	115	2,4 - 3,2	3,2	7
4 мм	Стыковой	120 - 200	110 - 185	2,4 - 3,2	3,2	7
	Внахлест	185	170	2,4 - 3,2	2,4	7
	Угол внешн.	160	140	2,4 - 3,2	2,4 - 3,2	7
	Угол внутр.	180	165	3,2 - 4,0	2,4 - 3,2	7

\* уровень расхода газа устанавливается в соответствии с техническим заданием.

По умолчанию, используйте общее правило: количество литров в минуту равняется диаметру сопла горелки, указанному в мм.

Примечание: приведенные справочные параметры для нержавеющей стали серии ER-304 с использованием присадочного прутка ER-308, защитный газ - аргон.

После завершения сварочных работ, выключите аппарат и отсоедините его от сети.

## 5.6. АРГОНОДУГОВАЯ СВАРКА НА ПЕРЕМЕННОМ ТОКЕ TIG AC

Подключите аппарат в сеть. Нажмите на кнопку включения на аппарате. Запустится самодиагностика аппарата. На экране отобразятся последние параметры сварки.

Нажмите на кнопку (30) «Переключение AC/DC». Когда загорится индикатор «AC», аппарат перейдет в режим аргонодуговой сварки на переменном токе.

Нажмите на кнопку (9) «Переключение MMA/TIG», чтобы загорелся индикатор «TIG -».

Нажмите кнопку настройки параметров (13) «Вперёд» или (26) «Назад», выберите нужный параметр: время предварительной продувки, ток возбуждения дуги, стартовый ток, время нарастания, основной ток, время спада, финишный ток, время продувки газа после сварки. При помощи ручки (2) установите параметры сварочного режима.

Нажимая кнопку (31) «Переключение параметров AC», выберите нужный параметр: частота переменного тока, время очистки, амплитуда тока очистки.

При помощи ручки (2) установите параметры режима переменного тока.

Нажмите на кнопку (12) «Переключение 2Т/4Т» для установки нужного режима: 2-тактный режим или 4-тактный режим.

Обратите внимание, во время сварки можно настраивать параметры сварки. Режим 2Т/4Т и вид сварки переключать нельзя.

После установки сварочных параметров, вы можете сохранить их в меню «Сохранение параметров» под выбранным номером. В дальнейшем можно будет сразу выбрать сохраненные параметры в настройках. Доступно 10 ячеек памяти сварочных параметров: от 0 до 9. Алгоритм сохранения и вызова описан ниже.

Аргонодуговая сварка на переменном токе используется для сварки алюминия и его сплавов.

Для выбора электрода, присадки, основного сварочного тока можете воспользоваться справочной таблицей:

Тип соединения	Толщина металла, мм	Диаметр электрода, мм	Диаметр присадочной проволоки, мм	Сварочный ток, А	Расход газа, л/мин *
Встык с отбортовкой кромок	1 мм	1,0	-	45 - 50	4,0 - 5,0
	1,5 мм	1,6 - 2,0	-	70 - 75	5,0 - 6,0
	2 мм	1,6 - 2,0	-	80 - 85	7,0 - 8,0
Встык без разделки кромок, одностороннее	2 мм	1,5 - 2,0	1,0 - 2,0	55 - 75	5,0 - 6,0
	3 мм	3,0 - 4,0	2,0 - 3,0	100 - 120	7,0 - 8,0
	4 мм	3,0 - 4,0	2,0 - 3,0	120 - 150	8,0 - 10,0
Встык без разделки кромок, двухстороннее	4 мм	3,0 - 4,0	3,0 - 4,0	120 - 180	7,0 - 8,0
	5 мм	4,0 - 5,0	3,0 - 4,0	200 - 250	8,0 - 10,0
	6 мм	4,0 - 5,0	3,0 - 4,0	240 - 270	8,0 - 10,0

\* уровень расхода газа устанавливается в соответствии с техническим заданием.

По умолчанию, используйте общее правило: количество литров в минуту равняется диаметру сопла горелки, указанному в мм.

После завершения сварочных работ, выключите аппарат и отсоедините его от сети.

## 5.7. АРГОДУГОВАЯ СВАРКА TIG В РЕЖИМЕ ПУЛЬС

Нажмите на кнопку (9) «Переключение MMA/TIG». Когда загорится индикатор (8) «Импульсная аргодуговая сварка», аппарат перейдет в режим импульсной аргодуговой сварки ПУЛЬС.

Нажмите на кнопку (30) «Переключение AC/DC» для выбора постоянного DC или переменного AC тока.

Нажмите на кнопку «Выбор формы импульса» для выбора необходимой формы: прямоугольный импульс, треугольный импульс, трапециевидный импульс, синусоидальный импульс (38, 39, 40, 41).

Алгоритм настройки режима сварки такой же, как в простом режиме аргодуговой сварки, описанном выше.

На параметрической кривой настройки параметров сварки вместо параметра «Основной сварочный ток» станет активным подменю настройки параметров ПУЛЬС.

Нажмите кнопку (27) «Настройка параметров импульса», выберите нужный параметр: пиковый ток, базовый ток, частота пульса, длительность верхнего тока пульса.

При помощи ручки настройки (2) установите параметры импульсного режима.

После установки сварочных параметров, вы можете сохранить их в меню «Сохранение

параметров» под выбранным номером. В дальнейшем можно будет сразу выбрать сохраненные параметры в настройках. Доступно 10 ячеек памяти сварочных параметров: от 0 до 9. Алгоритм сохранения и вызова параметров описан ниже.

После завершения сварочных работ, выключите аппарат и отсоедините его от сети.

## 5.8. СОХРАНЕНИЕ ПАРАМЕТРОВ

Нажмите кнопку (5) «Переключение сохранения / вызова параметров», чтобы загорелся индикатор «SAVE». Аппарат готов к сохранению режима сварки. На дисплее появится номер задания:

«По.0». С помощью ручки настройки параметров (2) выберете нужный номер ячейки (от 0 до 9). Номер ячейки при этом будет мигать.

Нажмите ручку настройки параметров (2), номер ячейки перестанет мигать. Индикатор сохранения будет мигать в течении 3 секунд, заданные параметры сохранятся в ячейке под выбранным номером, затем дисплей меню вернется к первоначальному состоянию.

Вызов параметров:

Нажмите на кнопку (5) «Переключение сохранения / вызова параметров», чтобы загорелся индикатор «PROG». На дисплее появится «По.0», аппарат готов к вызову сохранённого режима сварки. С помощью ручки настройки параметров (2) выберете нужный номер ячейки (от 0 до 9). Номер ячейки при этом будет мигать.

Нажмите ручку настройки параметров (2), номер ячейки перестанет мигать. Индикатор (4) «PROG» будет мигать в течении 3 секунд, сохранённые под выбранным номером параметры, появятся на дисплее.

Для выхода из меню «Сохранения / вызова параметров» (горит индикатор «PROG» или «SAVE»), чтобы вернуться к настройкам режима сварки, нажмите любую другую кнопку на панели аппарата.

## 5.9. НАСТРОЙКА РЕЖИМА ПОВТОРЕНИЯ ПАРАМЕТРОВ СВАРКИ

Описание режима «Сварка точкой» (34).

Частный случай импульсной аргонодуговой сварки. Работает и на постоянном, и на переменном токе. Отличается от классического импульсного режима тем, что нижний ток импульса равен нулю, и дуга полностью гаснет после каждого импульса, соответственно, при срабатывании каждого следующего пультса дуга снова загорается, что сопровождается включением высокочастотного осциллятора.

Режим «Сварка точкой» работает в автоматическом режиме, когда кнопка управления горелкой постоянно нажата или в ручном режиме одиночными импульсами в произвольном порядке.

Доступны следующие настройки:

сварочный ток; время полного цикла «Время 1»: включает в себя рабочий импульс и паузу остывания; время длительности рабочего импульса «Время 2».



## 5.10. НАСТРОЙКА РЕЖИМА «СВАРКА ТОЧКОЙ» (34).

Нажмите на кнопку (9) «Переключение MMA/TIG» для выбора простого или импульсного режима.

Нажмите на кнопку (30) «Переключение AC/DC» для выбора постоянного DC или переменного AC тока.

Нажмите на кнопку «Выбор формы импульса» для выбора необходимой формы: прямоугольный импульс, треугольный импульс, трапециевидный импульс, синусоидальный импульс (38,39,40,41).

Нажмите на кнопку (32) «Выбор режима повтора», чтобы загорелся индикатор «Сварка точкой» (34).

Нажмите любую из кнопок (13) «Вперед» или (26) «Назад», включится режим регулировки основного тока. При помощи ручки настройки (2) установите значение тока.

Нажмите на кнопку (27) «Переключение настройки параметров импульса» для выбора параметров длительности цикла. Когда горит индикатор (19), установите значение длительности всего цикла (Время 1). Когда горит индикатор (21), установите время горения дуги.

Обратите внимание: время устанавливается в миллисекундах от 0мс до 999мс, что соответствует 10сек. При этом время горения дуги (Время 2) не может превышать длительность всего цикла

(Время 1) и, наоборот, длительность всего цикла не может быть меньше времени горения дуги.

Приступите к выполнению сварочного задания. Удерживая нажатой кнопку управления горелки, ведите горелку вдоль рабочей поверхности с постоянной скоростью. Полученный шов будет представлять череду «точек» равной длины, расположенных на одинаковом расстоянии друг от друга. При необходимости работы одиночными импульсами, нажмите кнопку управления горелки и не отпускайте до момента окончания импульса. Если кнопку управления отпустить до окончания импульса, дуга погаснет раньше установленного времени.

После установки сварочных параметров, вы можете сохранить их в меню «Сохранение параметров» под выбранным номером. В дальнейшем можно будет сразу выбрать сохраненные параметры в настройках. Доступно 10 ячеек памяти сварочных параметров: от 0 до 9. Алгоритм сохранения и вызова параметров описан выше.

После завершения сварочных работ, выключите аппарат и отсоедините его от сети.

## 5.11. НАСТРОЙКА РЕЖИМА «ПОВТОРЕНИЕ ПАРАМЕТРОВ» (33).

Режим «Повторение параметров» может применяться в случае сварки деталей со значительным зазором. Данный режим помогает формировать шов из крупных «капель», накладывая

очередную каплю после остывания предыдущей, предотвращая избыточное тепло вложение и выпадение сварочной ванны. Так же может применяться при сварке металла с разделкой для формирования правильного обратного валика в различных пространственных положениях.

Нажмите на кнопку (9) «Переключение MMA/TIG» для выбора простого или импульсного режима.

Нажмите на кнопку (30) «Переключение AC/DC» для выбора постоянного DC или переменного AC тока. Настройте параметры сварки по циклограмме, в зависимости от выбранного режима, способом, описанном выше.



Нажмите на кнопку (32) «Выбор режима повтора», чтобы загорелся индикатор (33) «Режим повторения параметров».

Для 2-тактного режима работы горелки повторяется следующий алгоритм:

При нажатии кнопки аргодуговой горелки начинается сварка по установленной циклограмме. При отпускании кнопки горелки основной сварочный ток в течение установленного времени снижается до финишного тока, и дуга продолжает гореть. При повторном нажатии кнопки горелки цикл повторяется. Для прекращения сварки необходимо отвести горелку от свариваемой поверхности и погасить дугу отрывом.

«Повтор» в 2-тактном режиме работы горелки:

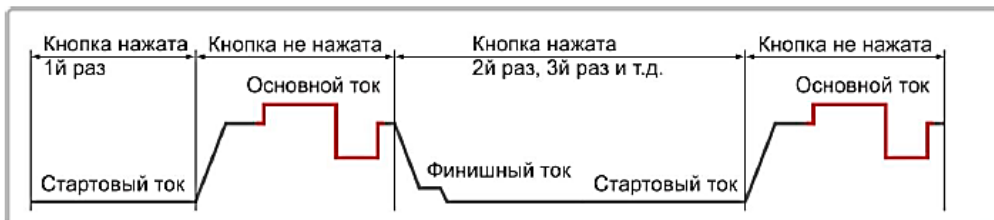


Для 4-тактного режима работы горелки повторяется следующий алгоритм:

При нажатии кнопки аргодуговой горелки идёт предварительная продувка газа и дуга загорается на заданном стартовом токе. При отпускании кнопки горелки в течение заданного времени подъёма начинается основной режим сварки. При следующих нажатиях кнопки горелки основной ток в течение установленного времени снижается до финишного тока и сразу переходит в стартовый ток. Дуга продолжает гореть на стартовом токе. Далее цикл повторяется.

Для прекращения сварки необходимо отвести горелку от свариваемой поверхности и погасить дугу отрывом.

«Повтор» в 4-тактном режиме работы горелки:



## 6. ТЕХНИЧЕСКОЕ ОБСЛУЖИВАНИЕ

Работы по техническому обслуживанию аппарата должны проводиться персоналом, имеющим соответствующую квалификацию. Регулярное техническое обслуживание позволяет избежать многих неполадок в работе оборудования и обеспечивает его длительную бесперебойную работу.



**ВНИМАНИЕ!** Отключайте аппарат от сети при выполнении любых работ по техническому обслуживанию. Надевайте защитные перчатки.

Предусмотрены следующие виды регулярного обслуживания аппаратов:

- контрольный осмотр (КО);
- техническое обслуживание (ТО).

КО проводится до и после использования аппарата или его транспортирования. При КО необходимо проверять надежность крепления всех разъемов, отсутствие повреждений корпуса, панели управления, силовых кабелей.

Периодическое ТО в течение гарантийного срока проводится в сервисном центре согласно условиям гарантии. После окончания гарантийного срока, при условии постоянного использования оборудования, ТО следует проводить не реже одного раза в год.

Техническое обслуживание включает в себя:

- внешний осмотр;
- внутреннюю чистку аппарата;
- проверку, зачистку, протяжку мест соединений силовых контактов аппарата.

Внешний осмотр аппарата проводится для обнаружения внешних дефектов без вскрытия. При выполнении внешнего осмотра необходимо проверить:

- отсутствие нарушения изоляции силовых кабелей;
- отсутствие механических повреждений гнезд подключения кабелей, органов управления и корпуса.

Внутренняя чистка аппарата проводится с целью удаления пыли и грязи, попавших внутрь во время работы. Для этого необходимо открыть крышку, аккуратно продуть аппарат сжатым воздухом. Давление сжатого воздуха должно быть уменьшено до величины безопасной для мелких деталей данного оборудования, после этого крышку закрыть.

**ВНИМАНИЕ!** При наличии внутри корпуса аппарата пыли, грязи и посторонних предметов сервисный центр в праве отказать в гарантийном обслуживании.

Общие рекомендации

1. Периодически проверяйте все соединения аппарата (особенно силовые сварочные разъемы). Затягивайте неплотные соединения. Если имеет место окисление контактов, удалите его с помощью наждачной бумаги и подсоедините провода снова.
2. Не подносите руки, волосы и инструменты близко к подвижным частям аппарата, таким как вентиляторы, во избежание травм и поломок оборудования.
3. Регулярно удаляйте пыль с помощью чистого и сухого сжатого воздуха. Если оборудование находится в сильно загазованной и загрязненной атмосфере, то его чистка должна производиться ежедневно. Давление сжатого воздуха должно быть уменьшено до величины, безопасной для мелких деталей данного оборудования.

4. Не допускайте попадания в аппарат капель воды, пара и прочих жидкостей. Если же вода все-таки попала внутрь, вытрите ее насухо и проверьте изоляцию (как в самом соединении, так и между разъемом и корпусом) с помощью мегомметра. Только в случае отсутствия каких-либо аномальных явлений, сварка может быть продолжена

5. Периодически проверяйте целостность изоляции всех кабелей. Если изоляция повреждена, заизолируйте место повреждения, или замените кабель. Если оборудование не эксплуатируется в течение длительного времени, храните его в оригинальной упаковке в сухом месте.

## ЕЖЕДНЕВНОЕ ОБСЛУЖИВАНИЕ

Следует регулярно очищать сварочный аппарат от пыли сжатым сухим воздухом. Давление сжатого воздуха должно быть в допустимых пределах во избежание повреждений мелких деталей аппарата. Детали склонные к замасливанию должны очищаться тряпкой. Одновременно необходимо проводить осмотр на наличие неплотно закрепленных деталей внутри аппарата. В случае обнаружения скопления пыли необходима немедленная очистка. В нормальных условиях производства очистку необходимо проводить раз в месяц или реже. В случае чрезмерного пылеобразования очистку следует проводить чаще.

Избегайте попадания воды и влаги на/в аппарат. Если вода все же попала на аппарат – тщательно высушите его и измерьте уровень изоляции мегомметром.

Необходимо регулярно проверять входные и выходные кабели сварочного аппарата, для того, чтобы гарантировать их правильное и прочное соединение.

### Внимание.

При проведении очистки аппарата, следует принять все меры предосторожности, чтобы избежать случайного удара электрическим током. Неквалифицированным работникам запрещено открывать корпус аппарата!

Перед проведением очистки от пыли необходимо отключить источник питания. Для того, чтобы полностью разрядить конденсатор, необходимо подождать по меньшей мере 5 минут после отключения аппарата от сети.

Никогда не перегибайте провода и не повреждайте детали при проведении очистки.

Осуществляйте проверку перечисленных ниже деталей, в случае необходимости производить чистку или замену.

Источник сварочного тока		
Компоненты	Диагностика	Примечания
Панель управления	Убедитесь, что состояние сети в норме по индикатору дисплея аппарата. Проверьте работу кнопок и переключателей.	
Задняя и передняя панели	Проверьте компоненты на отсутствие повреждений и надежность их соединений.	В случае поломки необходимо обратиться в сервисный центр.
Боковая панель	Проверьте надежность установки кожуха и деталей аппарата.	В случае поломки необходимо обратиться в сервисный центр.
Вентилятор	Проверьте, есть ли поток воздуха или странный шум в вентиляторе. Убедитесь, что нет посторонних предметов, закрывающих вентиляционное отверстие.	При наличии постороннего шума или отсутствие потока воздуха, проверьте вентилятор.

Электрические компоненты	Проверьте на наличие странного запаха, постороннего шума, или изменения окраски от перегрева.	
--------------------------	---	--

Кабели		
Компоненты	Диагностика	Примечание
Кабель горелки	Проверьте не перегибается ли кабель. Проверьте плотно ли вставлен кабель в подающий разъем.	Перегибание кабеля приводит к нестабильности сварочной дуги.
Обратный кабель	Проверьте не изношен ли изолирующий материал. Проверьте целостность изоляции.	Для обеспечения безопасной и эффективной сварки проводите ежедневный осмотр
Сетевой кабель	Проверьте прочно ли зафиксировано соединение между вилкой электрического кабеля и розеткой. Убедитесь, надежно ли подсоединен сетевой кабель к вилке. Проверьте не поврежден ли сетевой кабель и токопроводящая жила кабеля не оголена.	

**Рекомендуется полное обслуживание аппарата в сервисном центре или квалифицированным, обученным персоналом не реже 1 раза в 6 месяцев.**

## 7. ХРАНЕНИЕ И ТРАНСПОРТИРОВКА

Хранить и транспортировать аппарат следует при температуре от минус 30°C до плюс 55°C и относительной влажности воздуха до 80 %. Оборудование не должно подвергаться воздействию атмосферных осадков.

Аппарат в упаковке изготовителя следует хранить в закрытых помещениях с естественной вентиляцией, наличие в воздухе паров кислот, щелочей и других агрессивных примесей не допускается.

После хранения или транспортировки при низкой температуре аппарат должен быть выдержан перед эксплуатацией при температуре выше 0°C не менее шести часов в упаковке и не менее двух часов – без упаковки.

Аппарат может транспортироваться всеми видами закрытого транспорта в соответствии с правилами перевозок, действующими на каждом виде транспорта.

Во время транспортирования и погрузочно-разгрузочных работ упаковка с аппаратом не должна подвергаться резким ударам. Размещение и крепление транспортной тары с упакованным аппара-

том в транспортных средствах должны обеспечивать устойчивое положение и отсутствие возможности ее перемещения во время транспортирования.

Аппарат следует беречь от попадания воды и снега. Обратите внимание на обозначения на упаковке. Тара для хранения должна быть сухой и со свободной циркуляцией воздуха, и без наличия агрессивного газа или пыли. Диапазон допускаемых температур от -25 до +55, и относительная влажность не более 90%.

После того, как упаковка была открыта, рекомендуется для дальнейшего хранения и транспортировки переупаковать аппарат. (Перед хранением рекомендуется провести

очистку и запечатать пластиковый пакет, в который необходимо поместить аппарат перед помещением в коробку).

Используйте оригинальную упаковку при перевозке.

### **Внимание.**

При транспортировке надёжно закрепите груз в кузове транспортного средства. Транспортная тара с упакованным аппаратом должна иметь устойчивое положение и отсутствие возможности ее самопроизвольного перемещения во время перевозки.

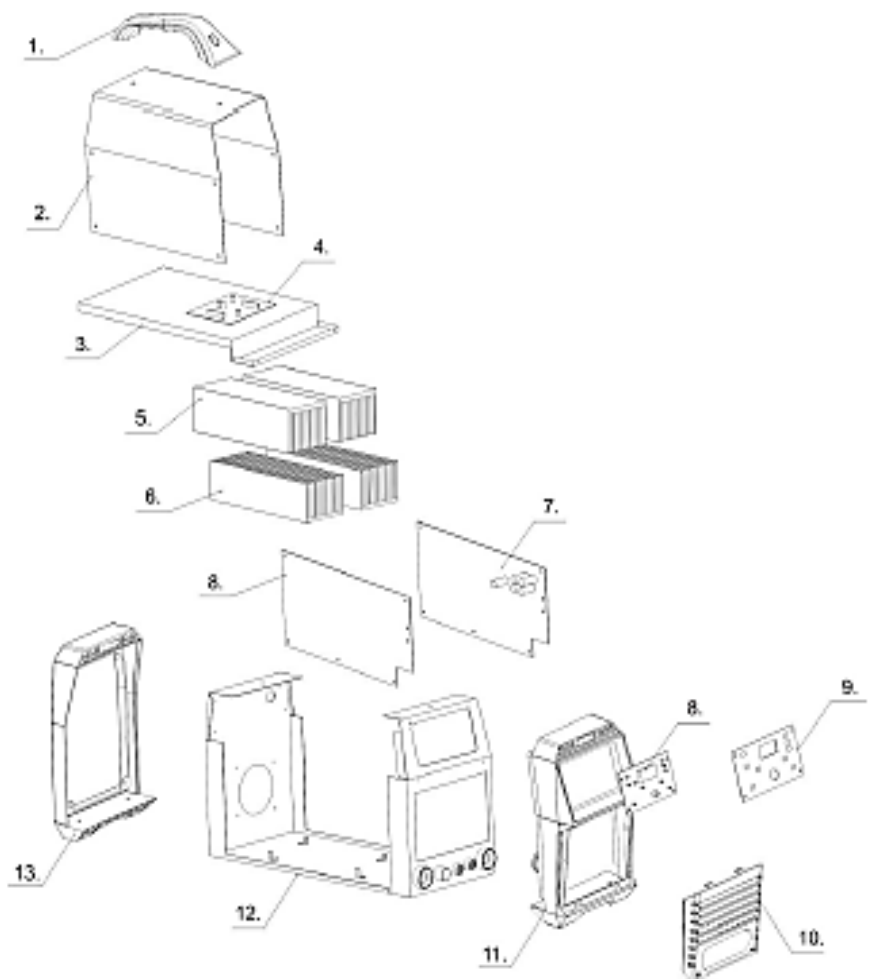
Во время перевозки и погрузочно-разгрузочных работ упаковка с аппаратом не должна подвергаться резким ударам и воздействию атмосферных осадков.

В случае серьезной поломки, ремонт данного оборудования может осуществляться только квалифицированными специалистами сервисного центра!

## 8. УСТРАНЕНИЕ ВОЗМОЖНЫХ НЕИСПРАВНОСТЕЙ

Характер неисправности	Возможные причины возникновения
Индикатор включения не работает, Вентилятор не работает, Сварка невозможна.	Кнопка включения неисправна; Убедитесь, что питающий кабель подключён к источнику тока; Силовая плата неисправна, отсутствует напряжение на выходе: Замыкание входного диодного моста. Силовая плата сгорела. Возможен плохой контакт в соединениях плат и силовых элементов. Обратитесь в сервисный центр дистрибьютора.
Индикатор неисправности не работает, Вентилятор работает, Нет поджига дуги. Нестабильное возбуждение дуги.	Проверьте надежность подключения всех кабелей внутри аппарата. Возможно, повреждена плата управления. Неисправен высокочастотный осциллятор. Кабель горелки поврежден. Обратитесь в сервисный центр дистрибьютора.
Индикатор неисправности не работает, Вентилятор работает, Поджиг дуги есть, сварка невозможна	Кабель горелки поврежден. Кабель заземления поврежден или не подсоединен к изделию. Ослабленный разъем горелки или разъем «-».
Индикатор неисправности не работает, Нет поджига дуги, нестабильное возбуждение дуги.	Плохое соединение между силовой платой и кабелем поджига дуги. Затяните его. Сопло окислилось или находится на слишком большом расстоянии. Удалите окислившуюся пленку с поверхности или отрегулируйте расстояние (должно быть 1 мм). Переключатель ручной аргоновой сварки сломан. Замените его. Повреждены элементы платы высокочастотного осциллятора. Обратитесь в сервисный центр.
Большие брызги, Тяжелый поджиг сварочных электродов.	Неправильная полярность, поменяйте полярность подключения обратного кабеля и кабеля держателя электрода.
Горит надпись перегрева на дисплее: «ОН» (Over-heating) Сварка невозможна	Возможно сработала функция перегрева. Не выключайте аппарат, подождите 2-3 мин., затем аппарат сам автоматически перезагрузится и вернется в нормальное состояние (только в режиме сварки электродом).
Горит надпись перегрева на дисплее: «ОС» (Over-current) Сварка невозможна.	Возможно сработала функция защиты от перегрузки. Пожалуйста, отключите аппарат и заново включите, когда индикатор неисправности погаснет. Возможно повреждена силовая плата. Пожалуйста, отключите от сети и перезапустите устройство. - если индикатор неисправности погас, возможно сгорел трансформатор на силовой плате. Обратитесь в сервисный центр. - если индикатор неисправности горит, отключите аппарат от сети (указывает на то, что полевые транзисторы на силовой плате повреждены). Обратитесь в сервисный центр.

## 9. ДЕТАЛИРОВКА



1. Ручка для транспортировки

2. Корпус

3. Средняя плата

4. Малая плата

5. Верхние радиаторы (2 шт.)

6. Нижние радиаторы (2 шт.)

7. Основная плата (левая)

8. Основная плата (правая)

9. Панель управления

10. Маска панели управления

11. Передняя решетка

12. Передняя панель

13. Основание с задней и передней стенкой

14. Задняя панель





## Производитель:

**RYWAL-RHC Sp. z o.o.** в  
Варшаве ул. Одлевнича 4,  
03-231 Варшава



## **Представитель:**

**ООО «РИВАЛ СВАРКА»**  
г. Минск, пер. Липковский, 30-28



## Список отделов продаж и сервисов:

**г. Минск,**  
переулок Липковский, 30-28  
e-mail: office@rivalsvarka.by

**г. Брест,**  
ул. Московская, 364  
e-mail: brest@rivalsvarka.by

**г. Витебск,**  
ул. Петруся Бровки, 4а  
e-mail: vitebsk@rivalsvarka.by

**г. Гомель,**  
ул. Барыкина, 230 Б  
e-mail: gomel@rivalsvarka.by

**г. Гродно,**  
ул. Индустриальная, 5  
e-mail: grodno@rivalsvarka.by

**г. Могилев,**  
ул. Криулина, 27/5  
e-mail: mogilev@rivalsvarka.by

**Сервисный центр:**  
Моб. А1: +375 (44) 550-44-36  
e-mail: service@rivalsvarka.by

## **Контакты:**

Тел. / Факс: +375 (17) 336-20-50  
Моб. МТС: +375 (29) 572-20-20  
Моб. А1: +375 (44) 572-20-20  
сайт: rivalsvarka.by



Изготовитель:  
Shenzhen Maxweld Technology CO Ltd, Китай





